

**Pneumatisch angetriebener
2/2 – Weg Edelstahlkugelhahn mit
Anschweissenden
direkt aufgebaut**

**Robinet sphérique à passage
intégral en INOX à entraînement
pneumatique, avec embouts à
souder, montage direct**

TA Luft
tested



Technische Daten Kugelhahn

Nennweite:	DN 8 / 10 / 15 / 20 / 25 / 32 / 40 / 50 / 65
Betriebsdruck:	max. 70 bar (siehe Diagramm)
Temperaturbereich:	-20°C bis +180°C
Gehäuse:	V4A Stahl / AISI 316 / DIN 1.4401
Anschlüsse:	V4A Stahl / AISI 316 / DIN 1.4401
Kugel:	V4A Stahl / AISI 316 / DIN 1.4401
Kugeldichtung:	PTFE
Spindel:	V4A Stahl / AISI 316 / DIN 1.4401
Spindelabdichtung:	PTFE mit FPM O-Ring

Technische Daten Antrieb

Wirkungsweise:	doppeltwirkend (DA) oder einfachwirkend (SR)
Gehäuse:	Aluminium, eloxiert
Steuerdruck:	min. 6 bar (tiefere Werte auf Anfrage)

Weitere Technische Angaben über Kugelhähne und pneumatische Antriebe finden Sie in den entsprechenden Unterlagen.

Zubehör wie Magnetventile, Endschalter etc. siehe Datenblatt: **Zubehör zu TRI-DRIVE.**

Andere Nennweiten auf Anfrage!

Caractéristiques techniques vanne à bille

Diamètre nominal:	DN 8 / 10 / 15 / 20 / 25 / 32 / 40 / 50 / 65
Pression de service:	70 bar max. (voir diagramme)
Plage de température:	de -20° à + 180°C
Corps:	Acier Inox / AISI 316 / DIN 1.4401
Raccords:	Acier Inox / AISI 316 / DIN 1.4401
Bille:	Acier Inox / AISI 316 / DIN 1.4401
Joints bille:	PTFE
Tige:	Acier Inox / AISI 316 / DIN 1.4401
Joint tige:	PTFE avec FPM joint torique

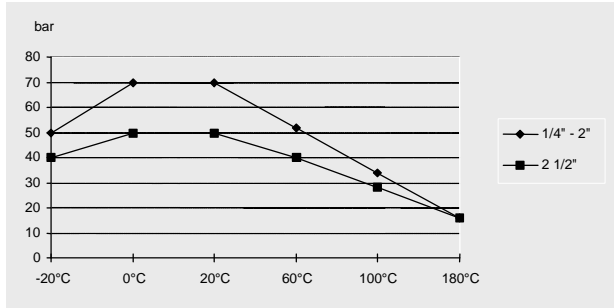
Caractéristiques techniques entraînement

Fonction:	double effet (DA) ou simple effet (SR)
Corps:	aluminium anodisé
Pression d'alimentation:	min. 6 bar (pression de service plus bas, sur demande)

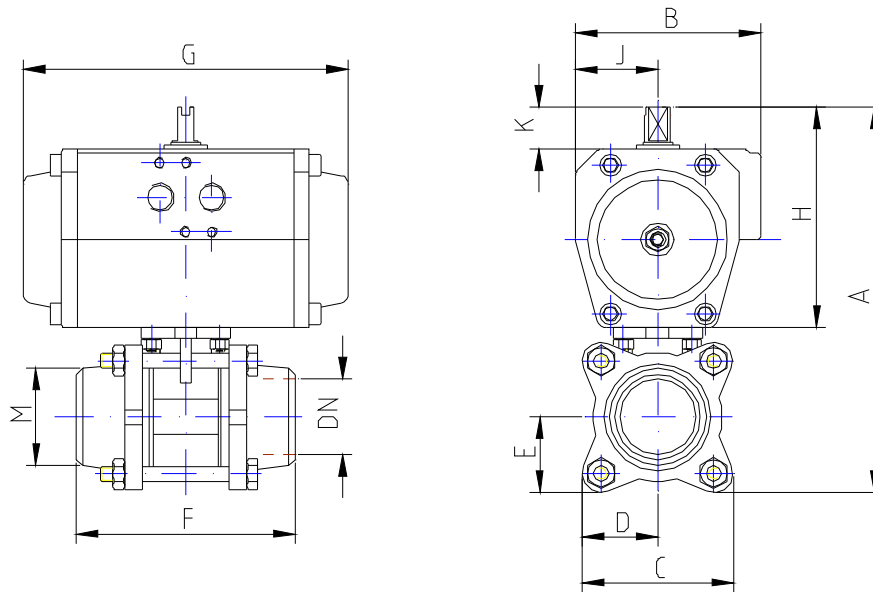
Données techniques sur robinets à boisseau sphérique et entraînements pneumatiques voir feuille technique

Accessoires comme électrovalves, fin de course etc. voir fiche technique : **Accessoires pour TRI-DRIVE.**

Autres dimensions sur demande !



Druck- und Temperaturdiagramm
Diagramme de pression et température



Bitte fragen Sie unsere aktuellen Preise an!

N'hésitez pas à demander nos prix actuels!

TRI-AIRVALVE INOX-N-S														
doppeltwirkend à double effet	No. TRI-MATIC	Code	DN	A	B	C	D	E	F	G	H	J	K	M
DN 8	1706678	TVI-N-S-010 1/4"-DA0B/032	10.5	132	49	49	24.5	24.5	70	118	65	24	20	18.5
DN 10	1706680	TVI-N-S-012 3/8"-DA0B/032	13.5	132	49	49	24.5	24.5	70	118	65	24	20	18.5
DN 15	1705247	TVI-N-S-015 1/2"-DA0.5/042	15.0	144	60.5	49	24.5	24.5	75	160	77	27	20	22.5
DN 20	1706109	TVI-N-S-020 3/4"-DA0.5/042	21.3	147	60.5	50	25	25	90	160	77	27	20	28.3
DN 25	1705246	TVI-N-S-025 1"-DA0/050	27.0	172	75	65	32.5	32.5	102	140	87	33.5	20	35.3
DN 32	1706110	TVI-N-S-032 1 1/4"-DA1/063	35.5	197	86	74	37	37	110	155.5	103	38	20	44
DN 40	1705245	TVI-N-S-040 1 1/2"-DA2/075	41.2	230	94	83	41.5	41.5	125	210	120	42.5	20	50.5
DN 50	1706115	TVI-N-S-050 2"-DA2/075	52.5	245	94	98	49	49	150	210	120	42.5	20	63
DN 65	1706080	TVI-N-S-065 2 1/2"-DA2.5/085	66.5	293	104	126	63	63	190	228	130	49	30	77.3

einfachwirkend à simple effet	No. TRI-MATIC	Code	DN	A	B	C	D	E	F	G	H	J	K	M
DN 8	1706679	TVI-N-S-010 1/4"-SR0/050	10.5	154	75	49	24.5	24.5	70	140	87	33.5	20	18.5
DN 10	1706681	TVI-N-S-012 3/8"-SR0/050	13.5	154	75	49	24.5	24.5	70	140	87	33.5	20	18.5
DN 15	1706103	TVI-N-S-015 1/2"-SR0/050	15.0	154	75	49	24.5	24.5	75	140	87	33.5	20	22.5
DN 20	1706104	TVI-N-S-020 3/4"-SR1/063	21.3	173	86	50	25	25	90	155.5	103	38	20	28.3
DN 25	1706105	TVI-N-S-025 1"-SR2/075	27.0	205	94	65	32.5	32.5	102	210	120	42.5	20	35.3
DN 32	1706106	TVI-N-S-032 1 1/4"-SR2/075	35.5	214	94	74	37	37	110	210	120	42.5	20	44
DN 40	1706107	TVI-N-S-040 1 1/2"-SR2.5/085	41.2	240	104	83	41.5	41.5	125	228	130	49	20	50.5
DN 50	1706108	TVI-N-S-050 2"-SR3/100	52.5	270	120	98	49	49	150	280.5	145	55	20	63
DN 65	1706614	TVI-N-S-065 2 1/2"-SR3.5/115	66.5	335	134	126	63	63	190	310	172	63.5	30	77.3