

ROHRFEDERMANOMETER MIT GLYCERINFÜLLUNG

NENNGRÖSSE 42MM

MANOMETRE A TUBE DE BOURDON AVEC GLYCERINE

DIAMETRE 42MM

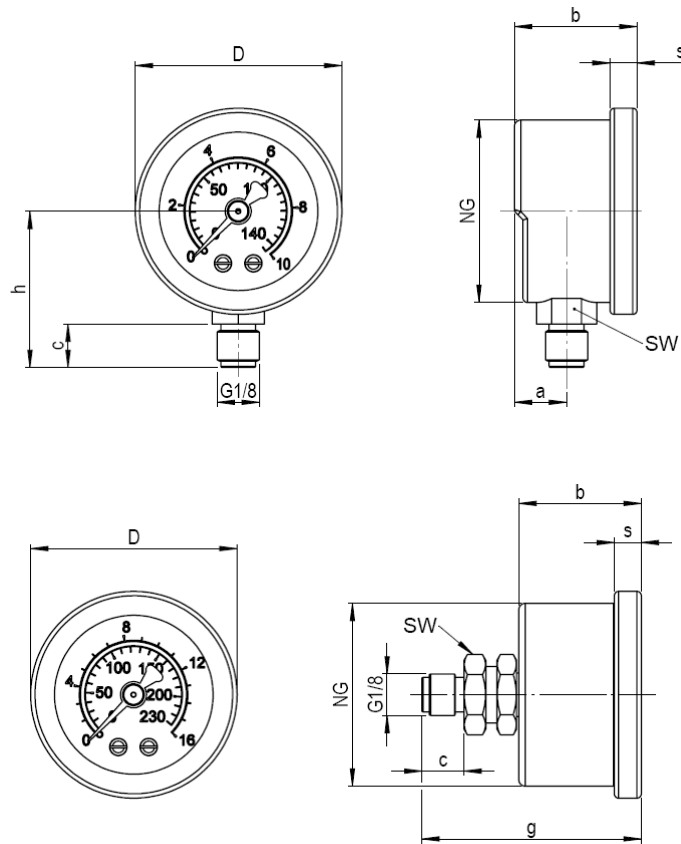


Technische Daten

Nenngrösse	42mm
Genauigkeitsklasse	2.5%
Messbereiche	0 ... 10 bar und 0 ... 16 bar
Temperaturbereich	-20°C bis +60°C
Material Gehäuse	Edelstahl
Material Anschluss	Messing
Rohrfeder	Kupferlegierung
Messwerk	Kupferlegierung
Sichtscheibe	Kunststoff
Zifferblatt	Kunststoff, weiss
Skala	Doppelskala, schwarz/rot
Zeiger	Kunststoff, schwarz
Anschlussgewinde	G 1/8" unten oder rückseitig

Caractéristiques techniques

Diamètre	42mm
Classe de précision	2.5%
Etendues de mesure	0 ... 10 bar et 0 ... 16 bar
Gamme de température	-20°C bis +60°C
Matière du corps	Acier Inox
Matière raccordement	Laiton
Tube de bourdon	Alliage de cuivre
Mouvement	Alliage de cuivre
Voyant	Verre plexiglas
Cadran	Plastic blanc
Graduation	Double graduation, noir/rouge
Aiguille	Plastic, noir
Raccordement	G 1/8" en bas ou à l'arrière



a	b	c	D	g	h	s	NG	SW
14	28.5	10	48	50	37	5.5	42	12

Bitte fragen Sie unsere aktuellen Preise an!

N'hésitez pas à demander nos prix actuels!

Messbereiche Etendue de mesure bar	No. TRI-MATIC Anschluss unten Raccordement en bas	Code	No. TRI-MATIC Anschluss hinten Raccordement à l'arrière	Code
0 ... 10	1703407	SRG040-075-UN-G1/8-M-V-002 KL1,6	1712176	SRG040-075-HZ-G1/8-M-V-002 KL2,5
0 ... 16	1712177	SRG040-076-UN-G1/8-M-V-002 KL2,5	1712178	SRG040-076-HZ-G1/8-M-V-002 KL2,5

Andere Ausführungen und Messbereiche auf Anfrage.
Autres exécutions et étendues de mesure sur demande.